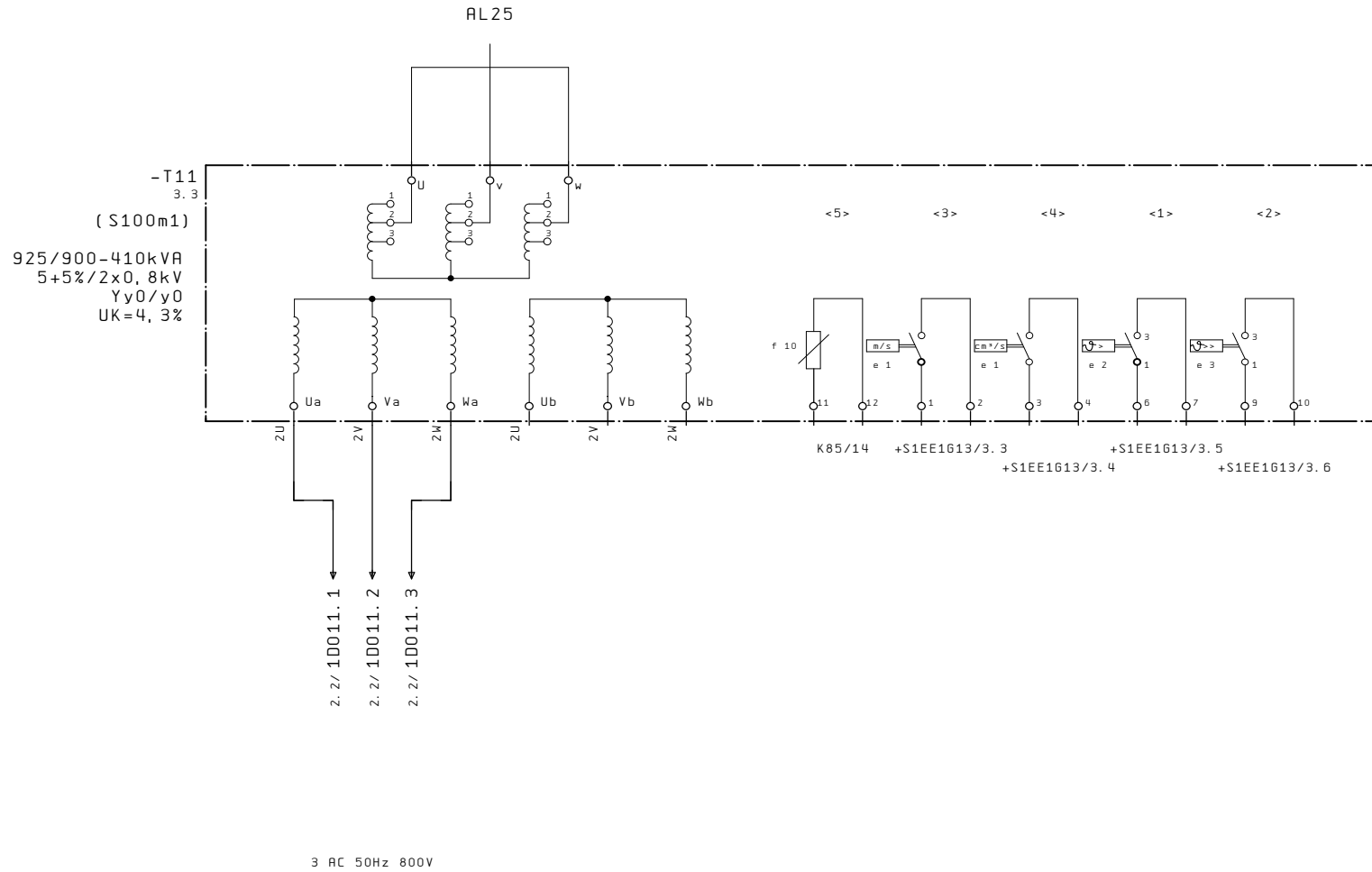


Copyright (C) SIEMENS AG 2000
All Rights Reserved



- | No. | |
|-----|-----------------------------|
| 1 | ÖL TEMPERATUR ALARM |
| 2 | ÖL TEMPERATUR ABSCHALTUNG |
| 3 | BUCHHOLZ RELAIS ABSCHALTUNG |
| 4 | BUCHHOLZ RELAIS ALARM |
| 5 | TEMPERATURER-FASSUNG |

100

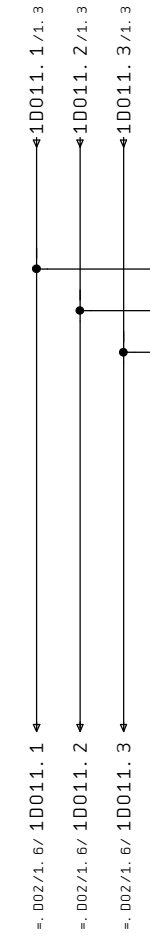
= S100. D01
+ S1EB

Zustand	Änderung	Datum	Name	Norm

Urspr.	Ers. f.	Ers. d.

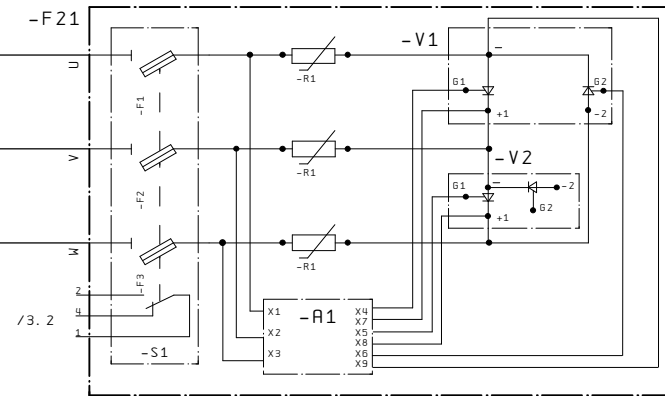
SIEMENS AG
Stromlaufplan

		B1.	1
		3 B1.	



3 AC 50Hz 800V

3 AC 50Hz 800V



<1>

No.
< >

1 ÜBERSpannungs-
SCHUTZBAUGRUPPE
(EINBAU IN
TRAFUZELLE)

100

= S100. D01
+ S1EB

B1. 2

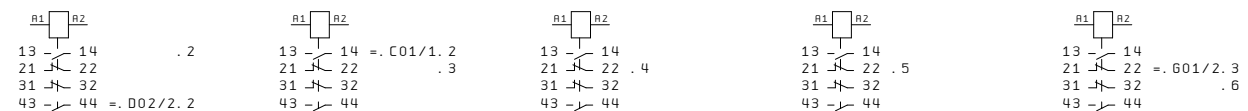
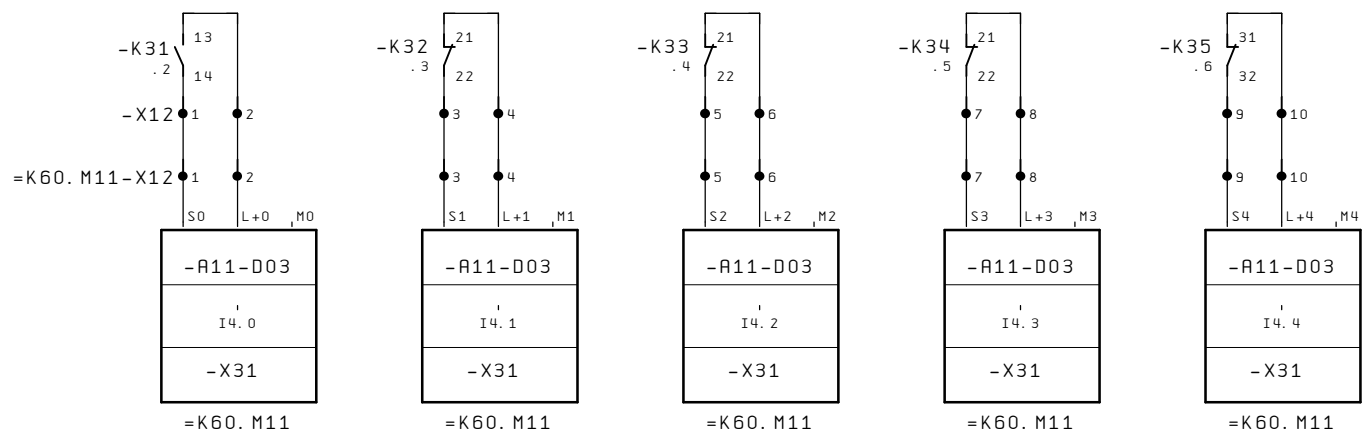
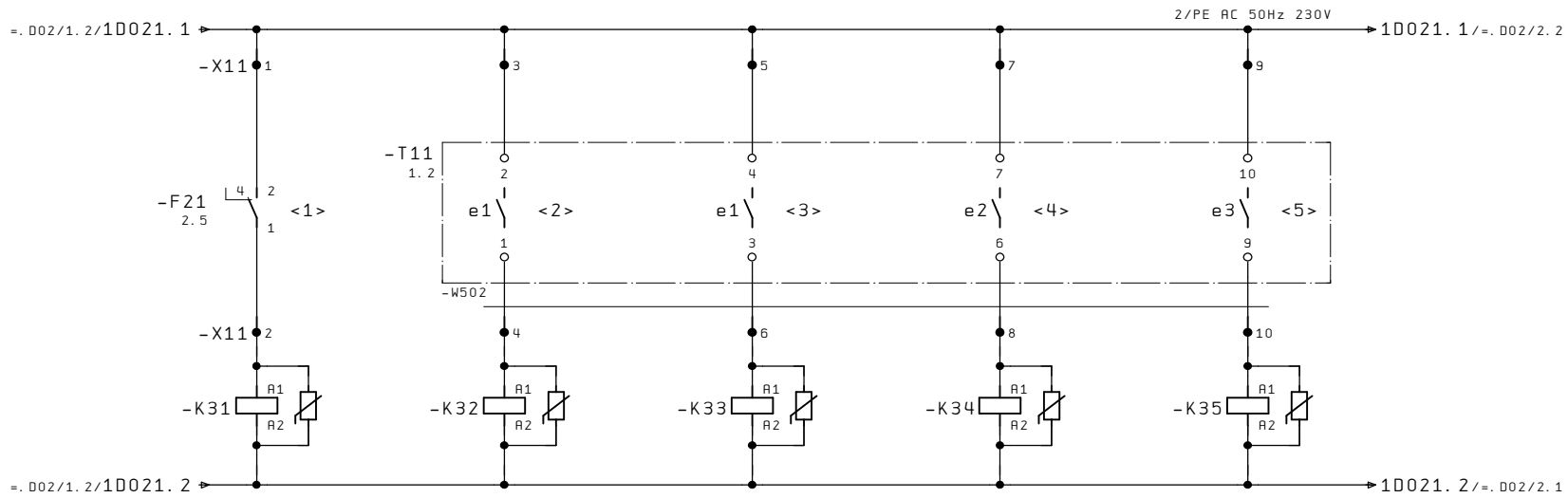
3 B1.

SIEMENS AG

Stromlaufplan

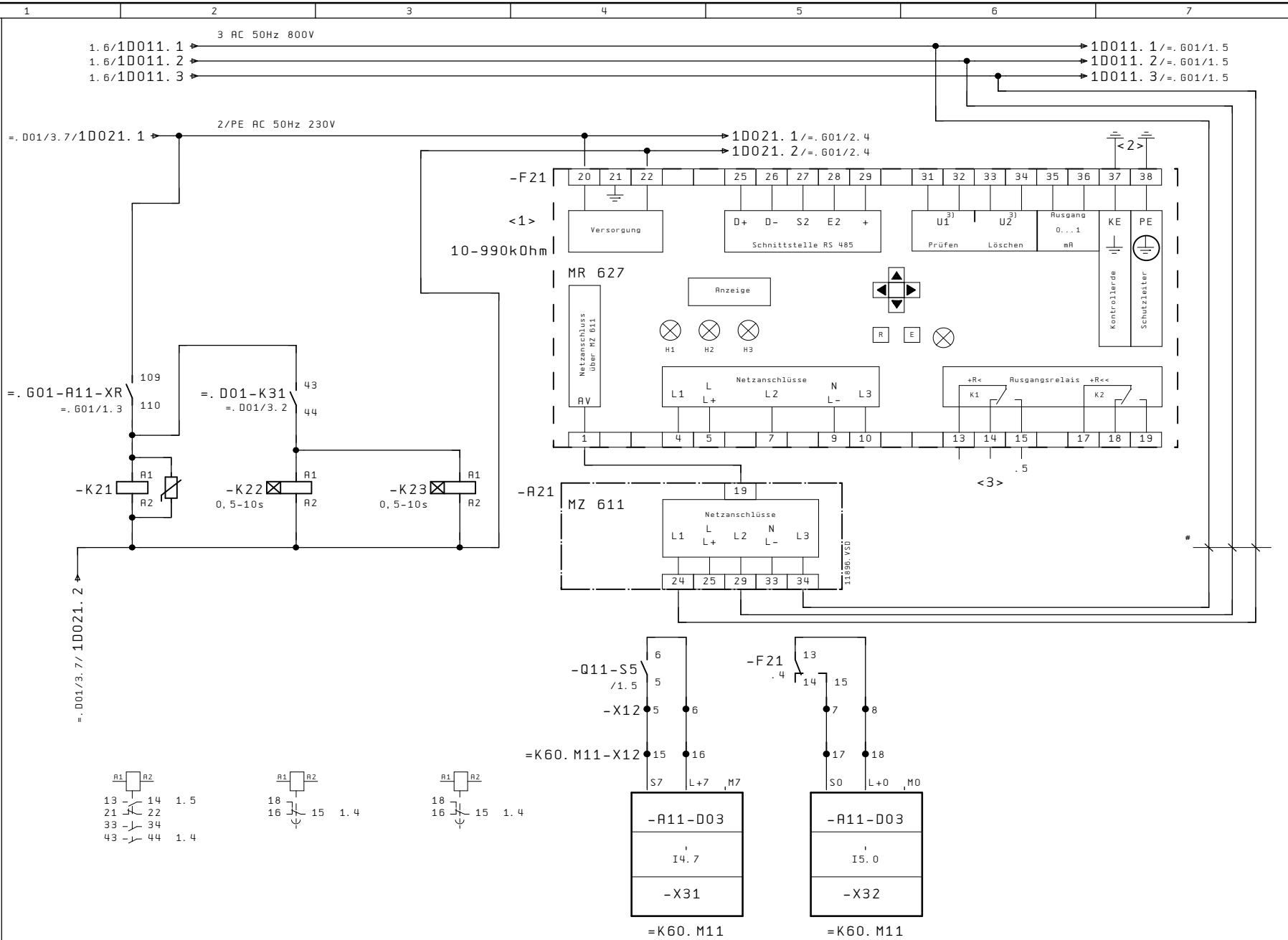
			Datum	
			Bearb.	
A			Gepr.	
Zustand	Änderung	Datum	Name	Norm

Urspr.	Ers. f.	Ers. d.
--------	---------	---------

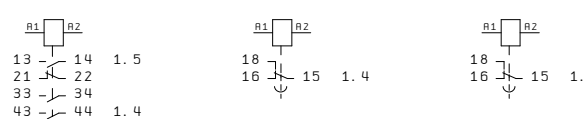


No. < >	
1	ÜBERSpannungs-SCHUTZ 0. K. : KONTAKT GESCHLOSSEN
2	BUCHHOLZRELAIS ABSCHALTUNG: KONTAKT GESCHLOSSEN
3	BUCHHOLZRELAIS ALARM: KONTAKT GESCHLOSSEN
4	ÖL-TEMPERATUR ALARM: KONTAKT GESCHLOSSEN
5	ÖL-TEMPERATUR ABSCHALTUNG: KONTAKT GESCHLOSSEN
100	

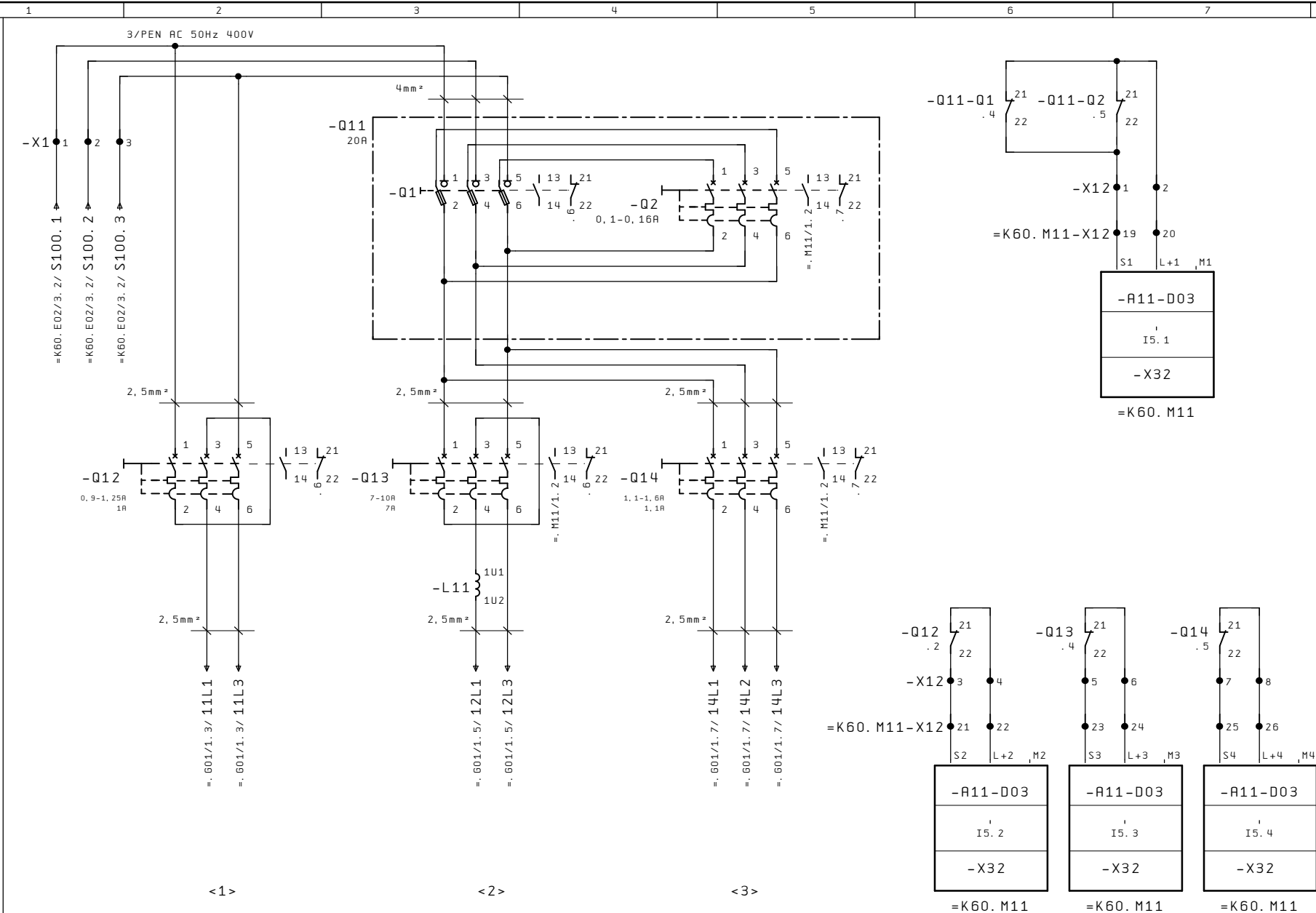
				Datum		SIEMENS AG		=S100. D01 +S1EE1613	
				Bearb.					
R				Gepr.				B1. 3	
Zustand	Änderung	Datum	Name	Norm	Urspr.	Ers. f.	Ers. d.	Stromlaufplan	3 Bl.



No. < >	
1	ERDSCHLUSS- ÜBERWACHUNG
2	GETRENNTE VERLEGUNG
3	KEIN ERDSCHLUSS: KONTAKT 13-15 GESCHLOSSEN
100	

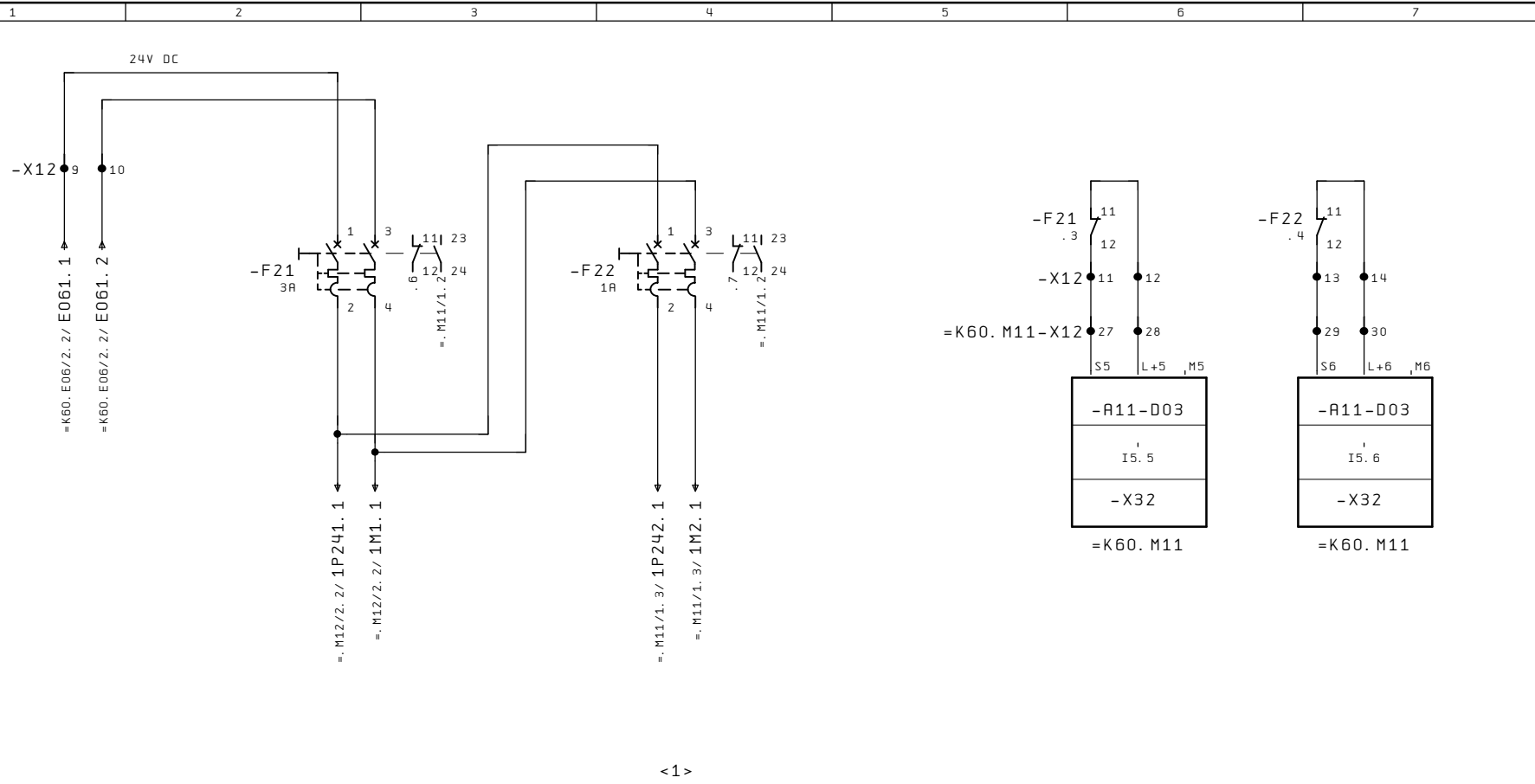


				Datum				SIEMENS AG		=S100.D02 +S1EE1613	
				Bearb.							
				Gepr.							
Zustand	Änderung	Datum	Name	Norm	Urspr.	Ers. f.	Ers. d.	Stromlaufplan		B1. 2 2 B1.	



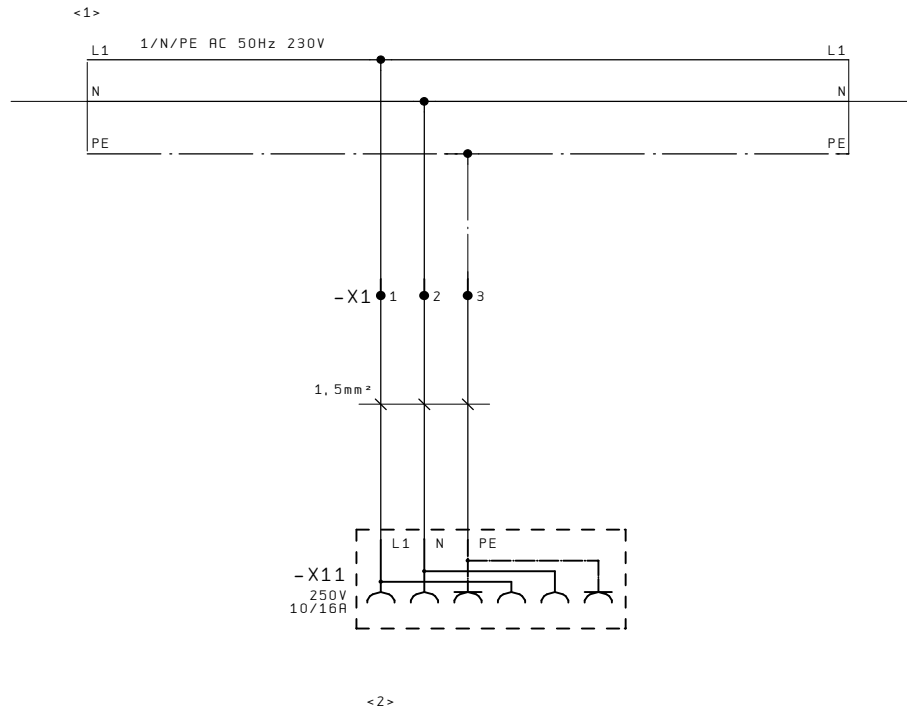
No.	< >
1	ELEKTRONIK. STROM- VERSORGUNG DC-MASTER
2	ERREGUNG
3	STROMVERSORGUNG THYRISTORLÜFTER
100	

				SIEMENS AG				=S100.E01 +S1EE1G13			
								B1. 1			
				Stromlaufplan				2 B1.			



No.	< >
1	ZUM DREHZAHLEBER
100	

				SIEMENS AG				=S100. E01 +S1EE1613	
								B1. 2	
Zustand	Änderung	Datum	Name	Norm	Urspr.	Ers. f.	Ers. d.	Stromlaufplan	Z B1.



No.
< >

- 1 EINSPEISUNG 230V
- 2 STECKDOSEN

100

=S100.E09
+S1EE1613

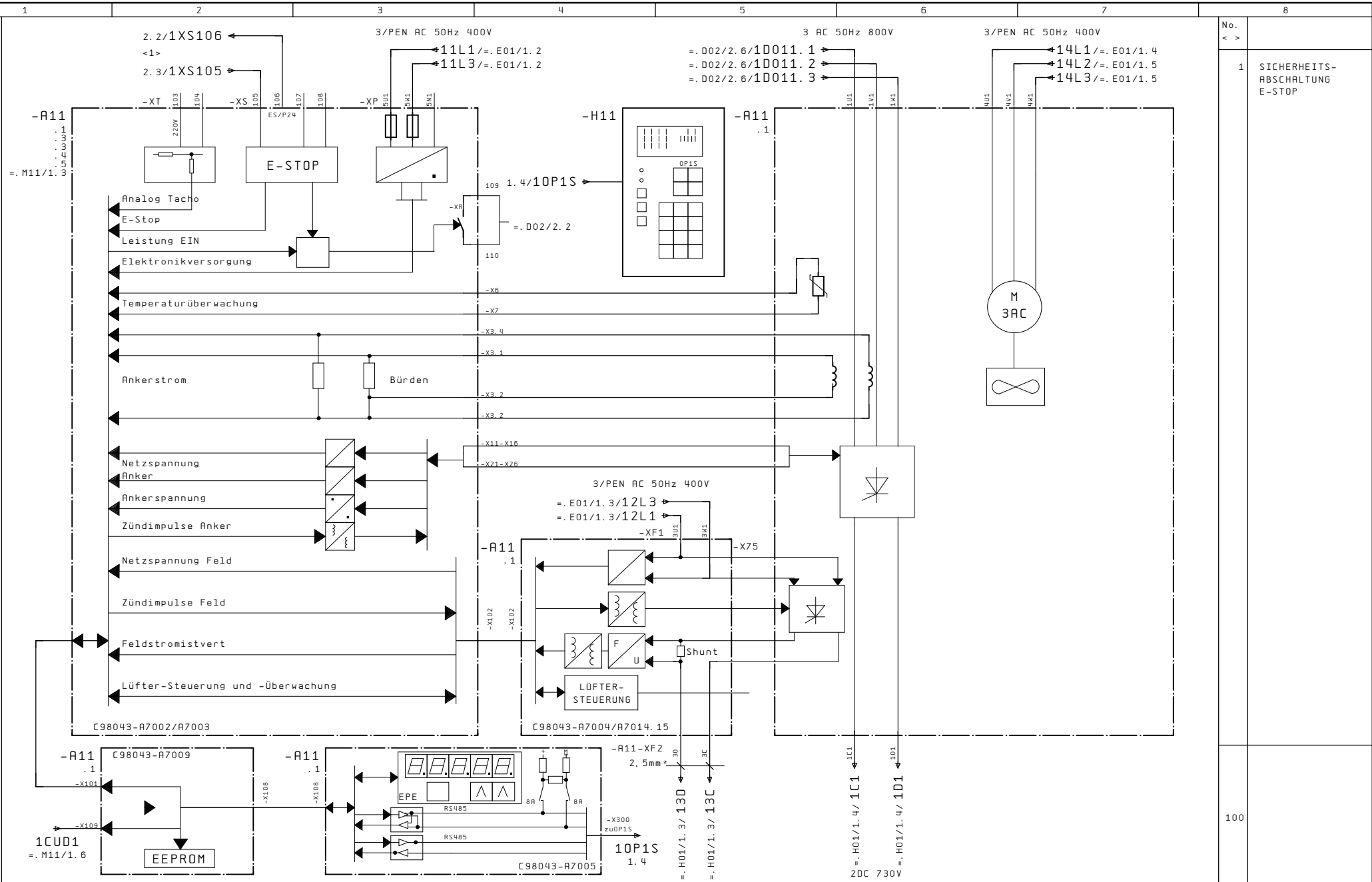
B1. 1

1 B1.

				Datum	
				Bearb.	
R				Gepr.	
Zustand	Änderung	Datum	Name	Norm	

					SIEMENS AG

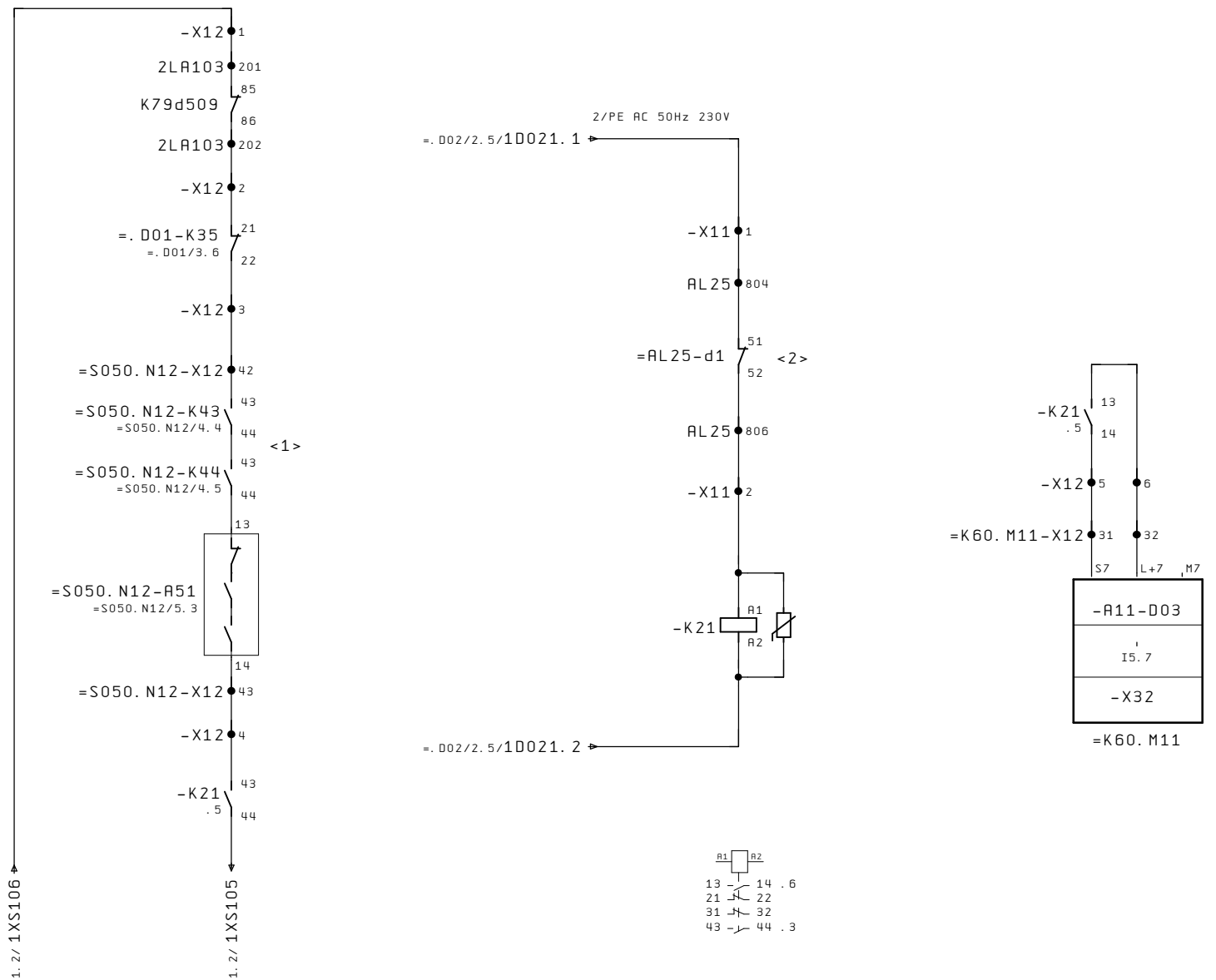
Stromlaufplan



No.	<	>	
1	SICHERHEITS-ABSCHALTUNG E-STOP		
100			
			= S100. 601 + S1EE1612

				SIEMENS AG							
							Stromlaufplan				
Zustand	Änderung	Datum	Name	Norm	Urspr.	Ers. f.	Ers. d.				B1. 1
											2 B1.

Copyright (C) SIEMENS AG 2000
All Rights Reserved

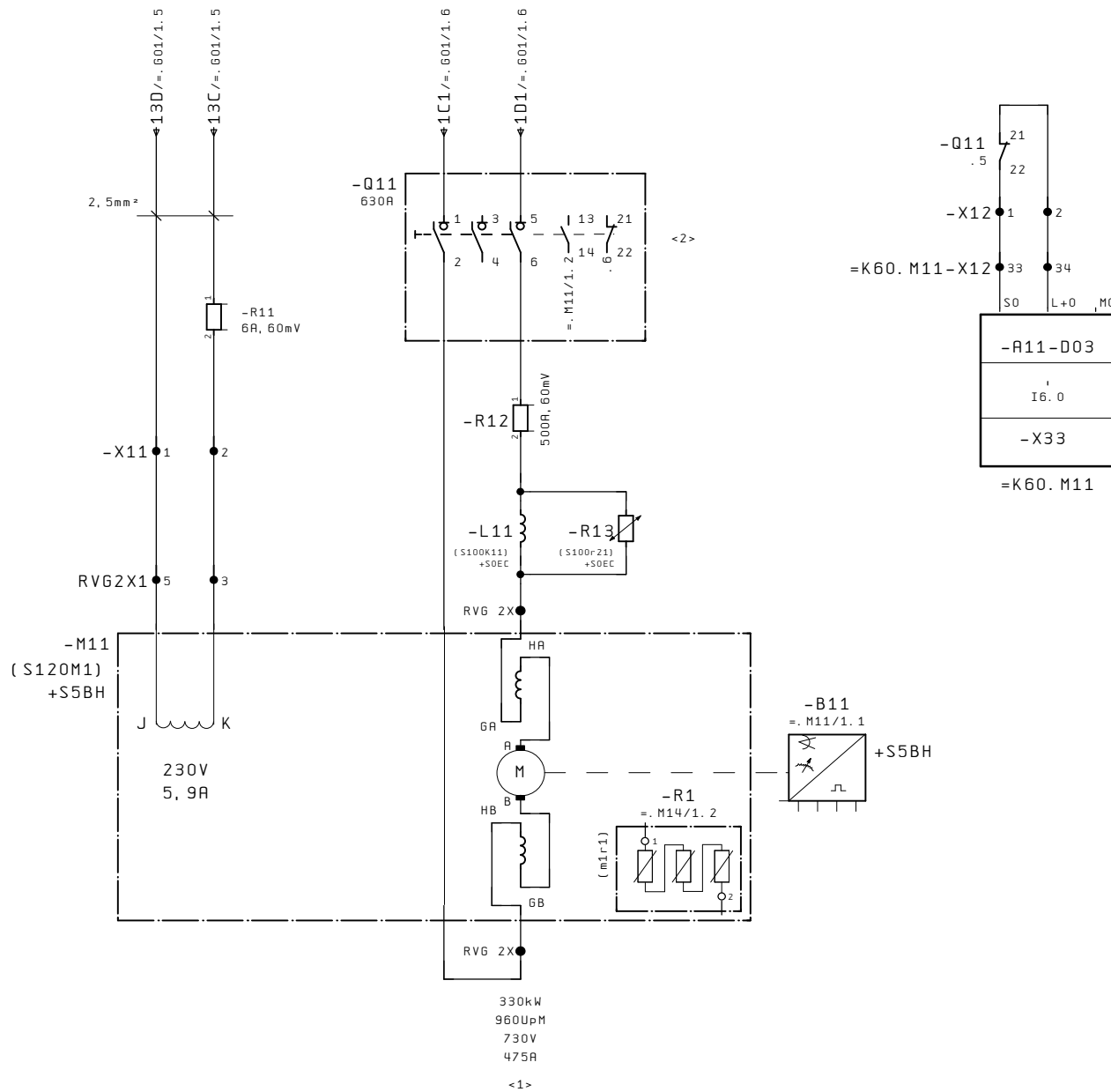


No. < >

- 1 ENLAGESCHALTER UND NOT-ENLAGE-SCHALTER NICHT ANGESPROCHEN: KONTAKT GESCHLOSSEN
- 2 HS-SCHALTER NICHT AUSGELÖST: KONTAKT GESCHLOSSEN

100

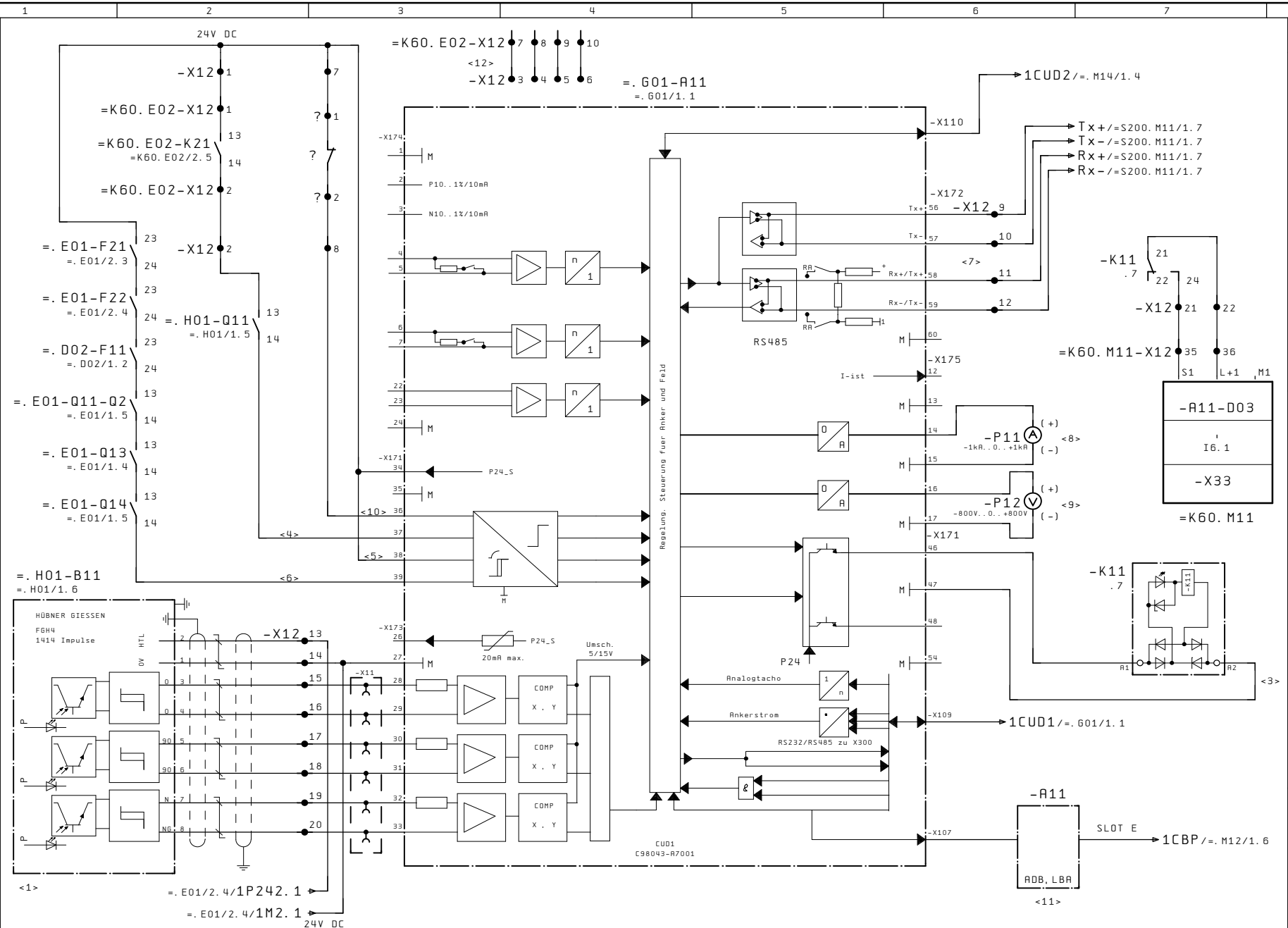
					SIEMENS AG			=S100.601 +S1EE1613	
								B1. 2	
Zustand	Änderung	Datum	Name	Norm	Urspr.	Ers. f.	Ers. d.	2 B1.	



No. < >
1 MOTORANKERKREIS
2 MIT SCHILD:
NICHT UNTER
LAST SCHALTEN

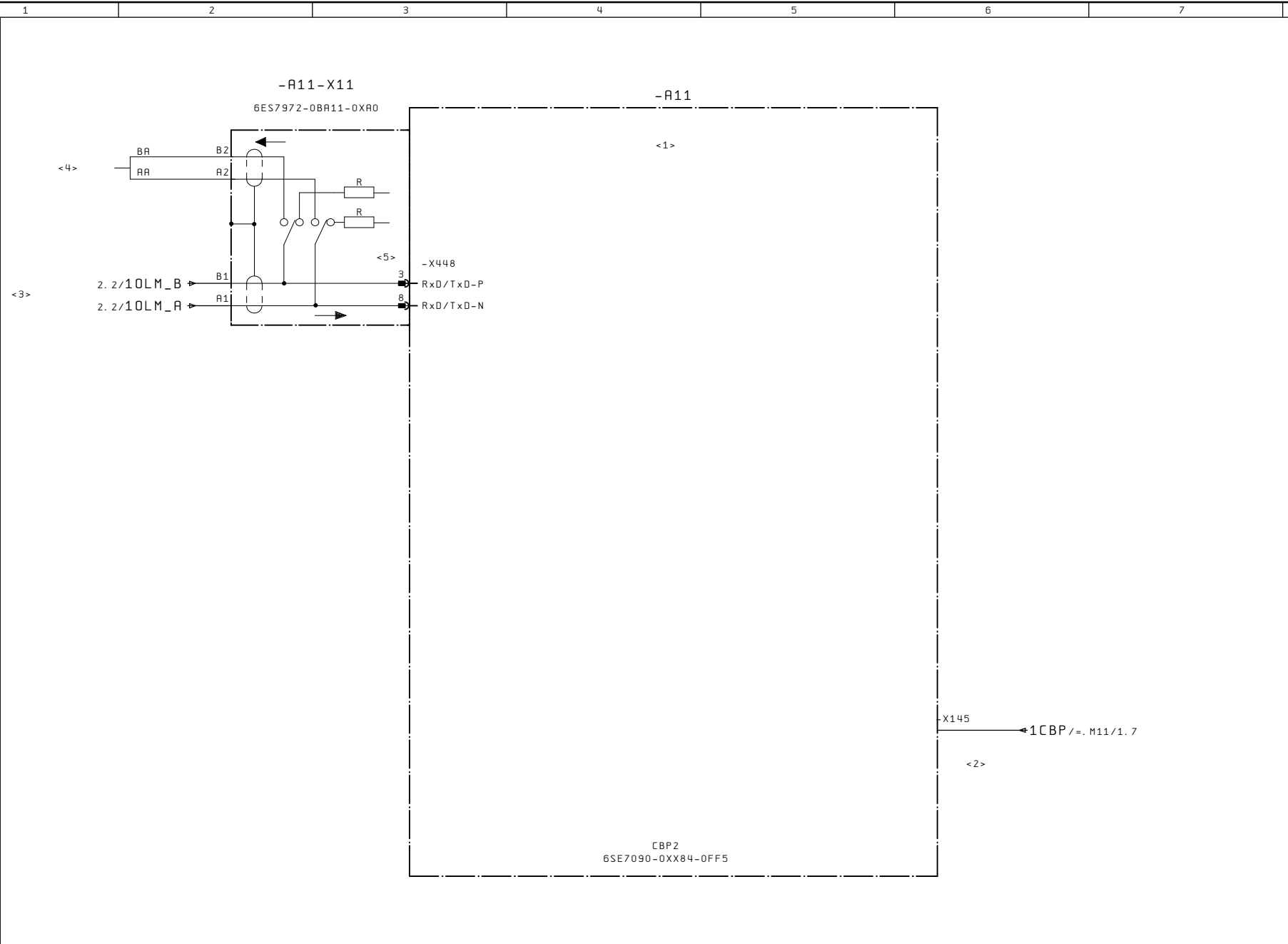
100

				SIEMENS AG				=S100.H01 +S1EE1G12			
								B1. 1			
								1 B1.			
Zustand	Änderung	Datum	Name	Norm	Urspr.	Ers. f.	Ers. d.	Stromlaufplan			



No. < >	
1	DREHZAHLGEBER
3	H-SIGN.: KEINE STÖRUNG
4	H-SIGN.: EINSCHALTEN
5	H-SIGN.: BETRIEBSFREIGABE
6	EXT. STÖRUNG 1 (SCHUTZSCHALTER AUX. E. V. GEFALLEN)
7	PEER-TO-PEER VERBINDUNG
8	ANKERSTROM
9	ANKERSpannung
10	SCHNELLHALT(AUS3)
11	ADB UND LBA IN WERKSTATT EINBAUEN
12	KLEMMEN - RESERVE
100	

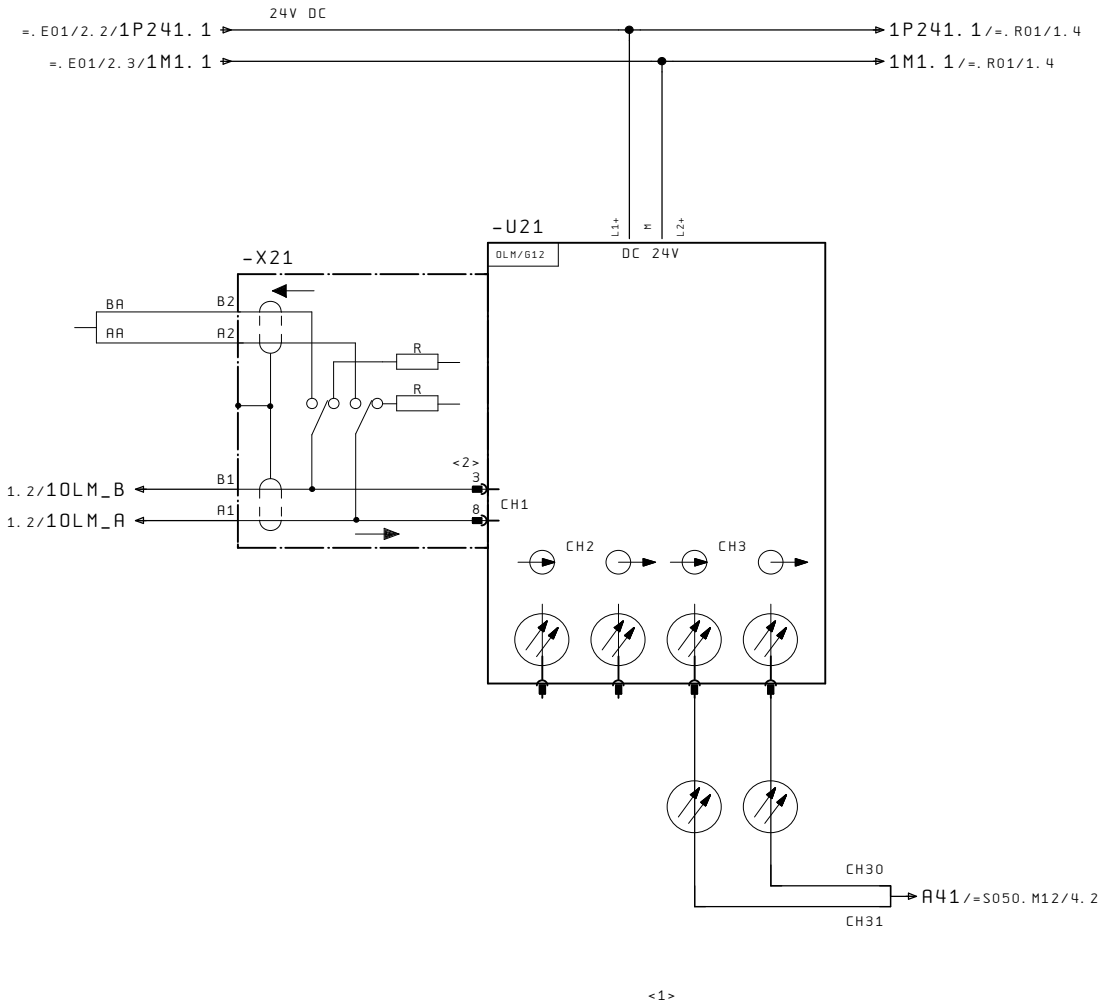
				SIEMENS AG				=S100.M11 +S1EE1G12	
								B1. 1	
Zustand	Änderung	Datum	Name	Norm	Urspr.	Ers. f.	Ers. d.	Stromlaufplan	1 B1.



No.	
1	ELEKTRONIK MODUL CBP FÜR PROFIBUS-DB
2	PROFIBUS- SCHNITTSTELLE CUVC
3	PROFIBUS EINGANG
4	PROFIBUS AUSGANG
5	SUB-D 9-POL.
100	

				SIEMENS AG				= S100. M12 + S1EE1612	
								B1. 1	
Zustand	Änderung	Datum	Name	Norm	Urspr.	Ers. f.	Ers. d.	Stromlaufplan	2 B1.

Copyright (C) SIEMENS AG 2000
All Rights Reserved



No. < >

- 1 LICHTWELLENLEITER MODUL
- 2 SUB-D 9-POLIG

100

				Datum				SIEMENS AG		=S100.M12 +S1EE1G13	
				Bearb.							
				Gepr.						Bl. 2	
Zustand	Änderung	Datum	Name	Norm	Urspr.	Ers. f.	Ers. d.	Stromlaufplan		2 Bl.	